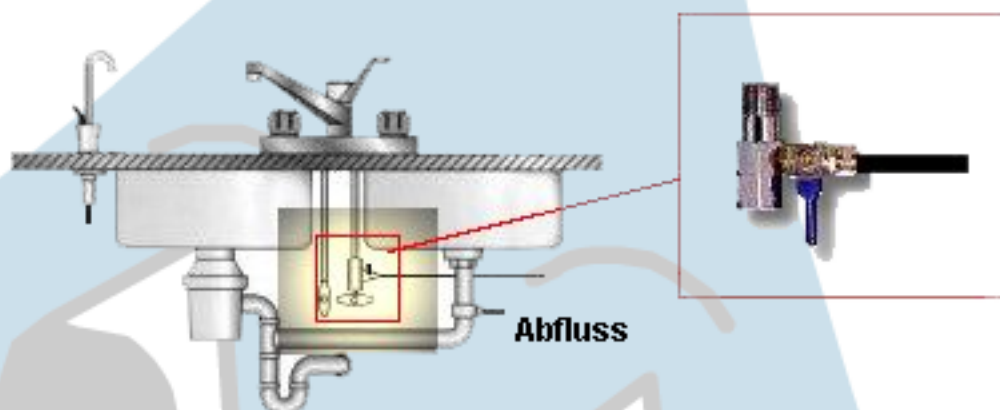
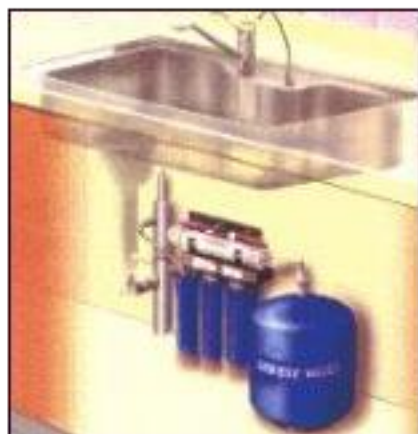




## Einbauanleitung der Umkehrosmose-Systeme

Denkbar einfacher Einbau - unter der Küchenspüle oder unter dem Waschbecken

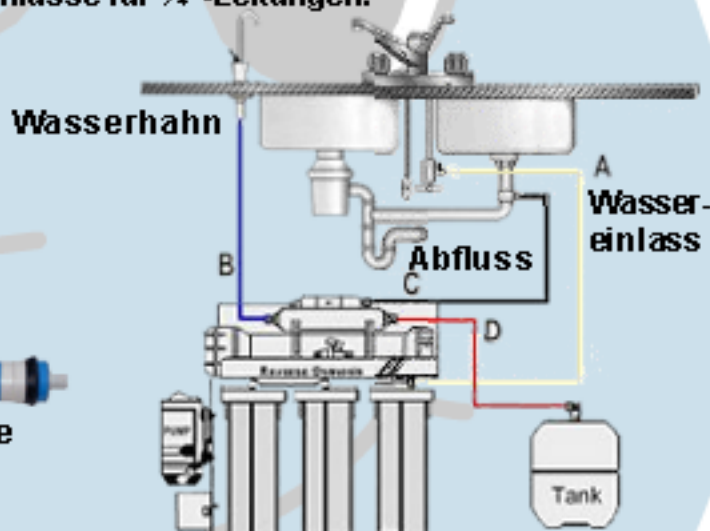
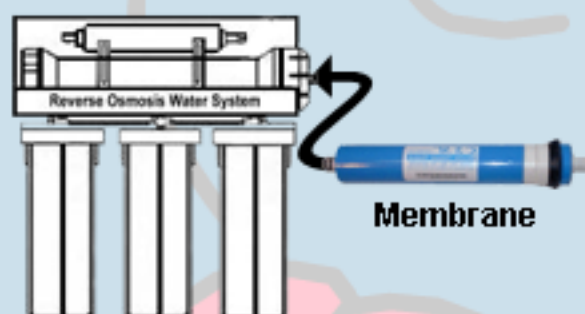


Die Membrane vorsichtig in die Führung im inneren Ende des Gehäuses ganz einschieben. Kappe wieder aufschrauben. Achten Sie auf den Sitz des O-Rings

Einbau mit folgenden Anschlußpunkten:

Das RO-System hat insgesamt 4 Anschlüsse für 1/4"-Leitungen:

- A. Wasserzufluß
- B. RO-Wasserhahn
- C. Abfluß
- D. Anschluß Vorratstank



Bei Wassereingangsdruck über 6 bar muß ein Druckminderer vorgebaut werden

1µm PP-Filter Kohleblockfilter 5µm PP-Filter

- die Schlauchverbindungen nach kurzem Widerstand weiter bis zum Anschlag einschieben
- Schlauchverb.: Ring am Fitting vom Schlauch weg drücken und gleichzeitig Schlauch ziehen
- Stellen Sie das Vorratstank-Ventil auf „OFF“. Öffnen Sie den mitgelieferten Wasserhahn.
- Innerhalb bis zu 15 Minuten wird das Wasser langsam aus dem Hahn laufen.
- Lassen Sie das Wasser 30 Min. laufen, damit die Kohlenstaubpartikel ausschwemmen.
- Danach öffnen Sie das Tankventil und schließen den Top-Wasserhahn.
- Der Tank füllt sich innerhalb von 50 Min. Lassen Sie 2 Füllungen ablaufen. **NICHT TRINKEN!**
- Wechseln Sie regelmäßig alle 6 Monate die Filter. **Kein Heißwasser anschließen!**